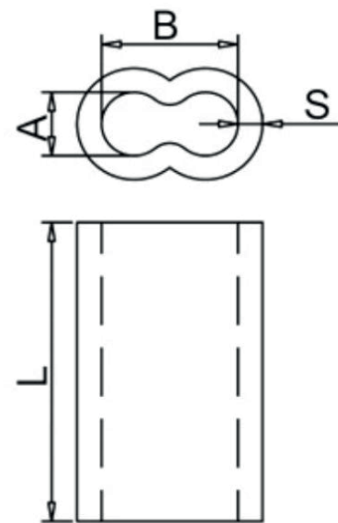


CASQUILLOS ALUM PARA PIOLA

MODELO: CASQ2MM



ESPECIFICACIONES

Tamaño	A	B	L	S	Peso/1000PCS
(mm)	2.5	5	9	1	450g